

ASSEMBLY INSTRUCTIONS ENG

WARNING!
CORRECT ASSEMBLY IS ESSENTIAL.
MISASSEMBLED PRODUCTS FALL OUTSIDE THE RESPONSIBILITY OF THE MANUFACTURER

Thank you for your purchase of LUNICA SMART product. Following the instructions in this manual will enable you to obtain maximum performance and complete your living space in style. Your Lunica Smart product has been manufactured with advanced technology and quality management throughout every process stage. Each part of your furniture is produced of the superior quality materials.

ASSEMBLY
 Assemble the furniture on a flat and smooth surface in order not to let any scratches on glass. To maximize the rigidity all connection points and screws should be fixed strongly.

HINTS FOR USAGE AND MAINTENANCE
 We recommend you to place the heaviest equipment on the bottom shelf. The optimum method for cleaning is to simply wipe with a clean, lint free cloth using alcohol or pure water. Do not use synthetic cleaning chemicals.

Please retain this manual for future reference.
SUBJECT TO PRINTING ERRORS AND TECHNICAL AMENDMENTS

GUARANTEE CONDITIONS

- All Lunica Smart products are guaranteed for a period of 2 years after the purchase against defects in material or workmanship. LUNICA SMART shall at its sole option and as distributor's exclusive remedy, either repair or replace the product provided proof of purchase and written notice of non-conformance are received by LUNICA SMART.
- In case of a claim under guarantee the product should be returned to the authorised distributor together with the original purchase ticket (invoice, docket or receipt). The purchase ticket should clearly state the name of the supplier and the date of purchase.
- The guarantee will be avoid if:
 - The product is NOT assembled in accordance with the instructions.
 - The products has been modified.
 - The fault is the result of external causes i.e. causes other than material or workmanship.
 - The product is applied for other destiny or function that is not recommended by manufacturer.

MONTAGE ANLEITUNG D

VORSICHT!
ACHTEN SIE DARAUF DASS DAS PRODUKT RICHTIG MONTIERT IST. FÜR FALSCH ODER FEHLERHAFT MONTEURTE PRODUKTE LIEGT KEINE HAFTUNG DES HERSTELLERS VOR.

Zunächst einmal möchten wir Ihnen vielmals danken, dass Sie sich für ein LUNICA SMART Produkt entschieden haben. Wenn Sie die in der Gebrauchsanleitung genannten Punkte beachten, werden Sie eine maximale Performanz des von Ihnen gekauften Produktes erreichen. Dieses Produkt wird Ihren Lebensstil zur Vollkommenheit bringen.

Dieses Lunica Smart Produkt ist so hergestellt, dass es bei jeder Betriebsstufe den höchsten technischen Standart und den höchsten Qualitätsstandard bringt. Jedes Stück Ihres Mobiliars ist aus den besten Materialien hergestellt worden.

MONTAGE
 Um Kratzer auf dem Glas zu vermeiden, sollten Sie darauf achten, dass das Produkt auf glatter Ebene montiert und aufgestellt wird. Um die Widerstandsfähigkeit des Produktes zu erhöhen, sollten Sie unbedingt darauf achten, dass alle Verbindungsstücke und Schrauben fest zugeschraubt sind.

GEBRAUCHSANLEITUNG UND PFLEGEANLEITUNG
 Wir möchten Ihnen dringend empfohlen schwere Gegenstände auf der untersten Platte aufzustellen. Zur Reinigung empfehlen wir Ihnen ein Reinigungstuch zu verwenden, der keinen Staub hinterlässt und entweder leicht in Alkohol getupft ist oder mit sauberem Wasser befeuchtet ist. Achten Sie bitte darauf, dass das Reinigungstuch eher trocken als nass ist. Bitte verwenden Sie keinerlei synthetische und chemische Reinigungsmittel. Heben Sie diese Gebrauchs- und Pflegeanleitung für später auf. Wir behalten uns in dieser Gebrauchsanleitung das Recht vor, an dem Produkt technische Änderungen durchzuführen. Durchgeführte Änderungen müssen vorher nicht angekündigt werden. Es liegt keine Haftung für Druckfehler vor.

GUARANTEE CONDITIONS

- Lunica Smart gewährt Ihnen nach Kauf eines Produktes für 2 Jahre Garantie. Die Garantie gilt für Materialfehler und für Herstellungsfehler. Für den Eintritt der Garantiehaftung ist es notwendig, dass Sie uns den Fehler schriftlich anzeigen und den Kaufbeleg vorlegen. LUNICA SMART wird dann, je nach eigener Entscheidung oder nach Vorschlag des Käufers, entweder das Produkt reparieren oder es gegen ein neues Produkt austauschen.
- Falls eine Garantiehaftung gegeben ist, ist das Produkt zusammen mit dem Original Kaufbeleg (Rechnung oder Lieferschein) an den zuständigen Produktverteiler auszuliefern. Aus dem Kaufbeleg sollte frei erkenntlich sein, von wo und wann das Produkt gekauft wurde. Die Anschrift sollte sich unten auf dem Kaufbeleg befinden.
- Fälle in denen keine Garantiehaftung gegeben ist:
 - Im Falle, dass das Produkt fehlerhaft montiert wurde
 - Im Falle, dass an dem Produkt Reparaturen vorgenommen wurden
 - Falls der Fehler auf ein Verschulden zurückzuführen ist und kein Materialfehler oder Herstellungsfehler gegeben ist
 - Im Falle, dass das Produkt zu anderen Zwecken eingesetzt und verwendet wurde als durch den Hersteller bestimmt.

INSTRUCTIONS DE MONTAGE FR

AVERTISSEMENT !
UN MONTAGE CORRECT EST ESSENTIEL.
LE FABRICANT N'EST PAS RESPONSABLE DU MAUVAIS ASSEMBLAGE DU PRODUIT.

Nous vous remercions de l'achat d'un produit LUNICA SMART. Suivre les consignes de ce manuel vous permettront d'obtenir les meilleures performances de votre meuble afin d'optimiser votre espace audio vidéo. Votre produit LUNICA SMART a été fabriqué grâce à une technologie avancée et à un contrôle de qualité à chaque étape de sa réalisation. Chaque élément de votre meuble a été produit avec des matériaux de grande qualité.

MONTAGE
 Montez le meuble sur une surface plate et uniforme de façon à ne pas égratigner le verre. Pour optimiser la rigidité tous les points d'assemblage et les vis doivent être fortement fixés.

CONSEILS POUR L'USAGE ET LA MANUTENTION
 Nous vous conseillons de placer l'équipement le plus lourd de votre système Audio Vidéo au niveau inférieur de votre meuble. Pour le nettoyage : utiliser simplement un chiffon humidifié d'alcool ou d'eau. N'utilisez pas produits chimiques synthétiques pour nettoyer.

S'il vous plaît, conservez ce manuel pour vos consultations futures.
SOUJIS AUX ERREURS DE PRESSE ET AUX AMENDEMENTS TECHNIQUES

CONDITIONS DE GARANTIE

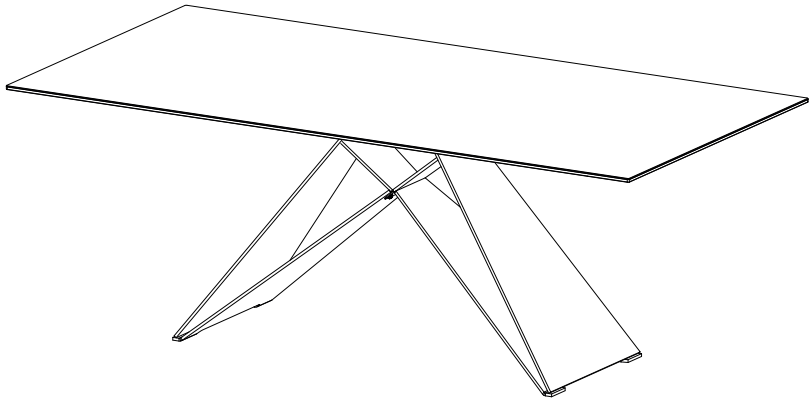
- La garantie des produits LUNICA SMART est valide sur une période de 2 ans suivant la date d'achat.
- La garantie n'est possible que sur la mise en cause des matériaux et de la fabrication. LUNICA SMART s'oblige à la réparation ou à l'échange du produit sur la présentation de la preuve d'achat et d'une attestation de non-conformité.
- En cas de réclamation sous garantie le produit doit être retourné complet au distributeur autorisé avec le ticket d'achat original (facture, quitance ou récépissé). Le ticket d'achat doit indiquer clairement le nom du fournisseur et la date d'achat.
- La garantie perd sa valeur si :
 - Le produit n'a pas été monté suivant les instructions.
 - Le produit a été modifié. - Le défaut est le résultat de causes externes. Par exemple, des causes autres au matériels ou la fabrication.
 - Le produit a été utilisé à des fonctions qui n'ont pas été préconisées par le fabricant.



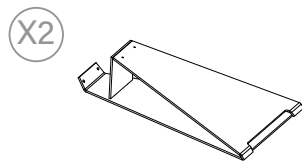
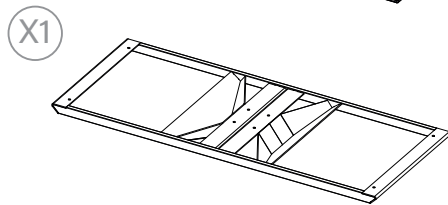
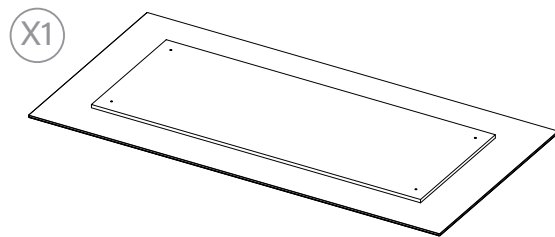
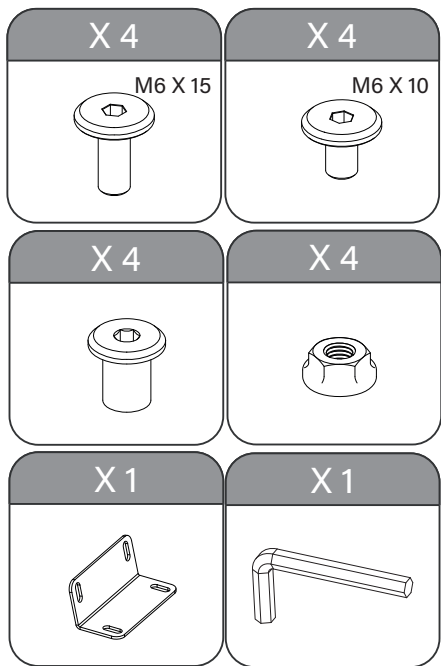
LUNICA SMART

FLY TABLE

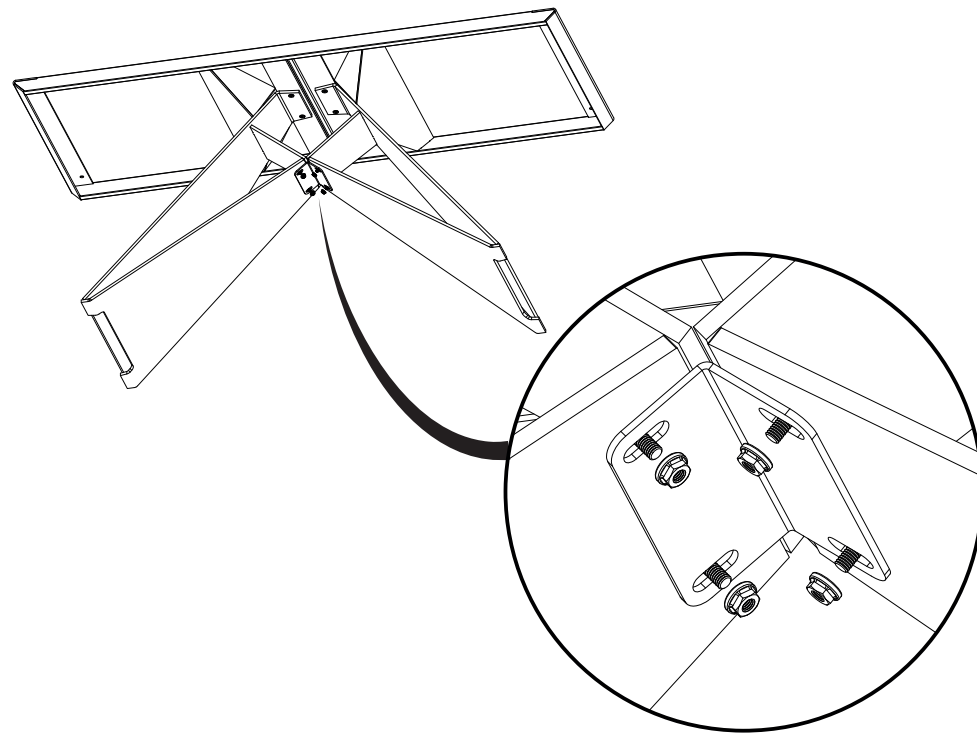
ASSEMBLY INSTRUCTIONS
 INSTRUCTIONS DE MONTAGE
 MONTAGE ANLEITUNG
 MONTAJ TALIMATI



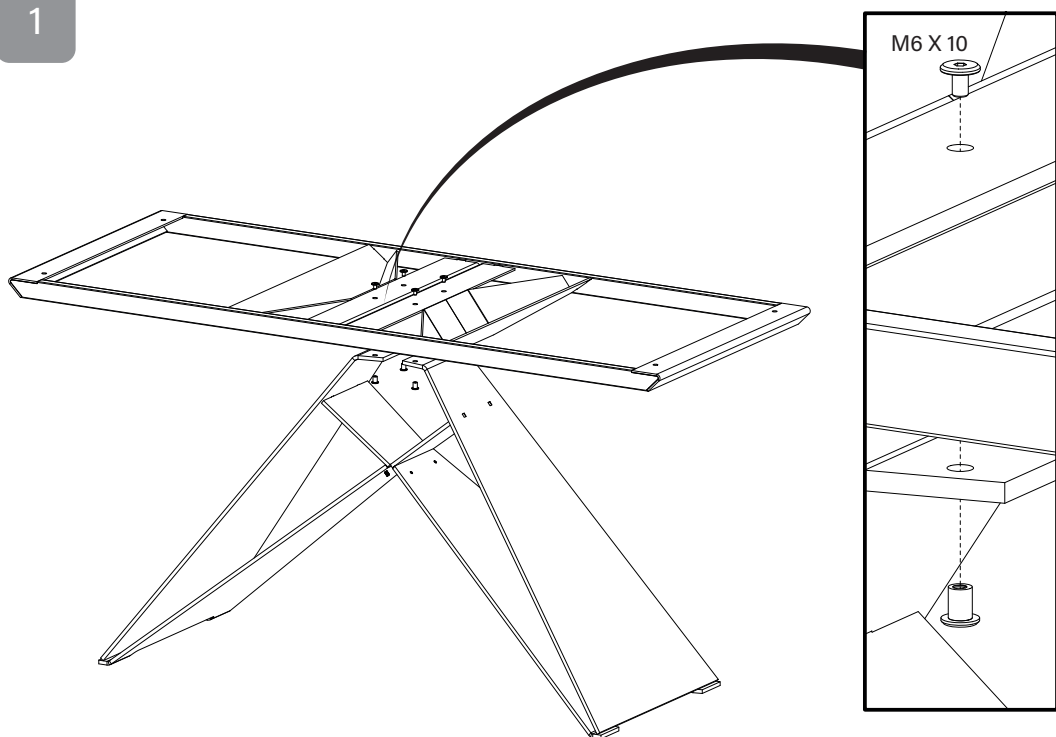
lunicaitaliandesign.com



2



1



3

